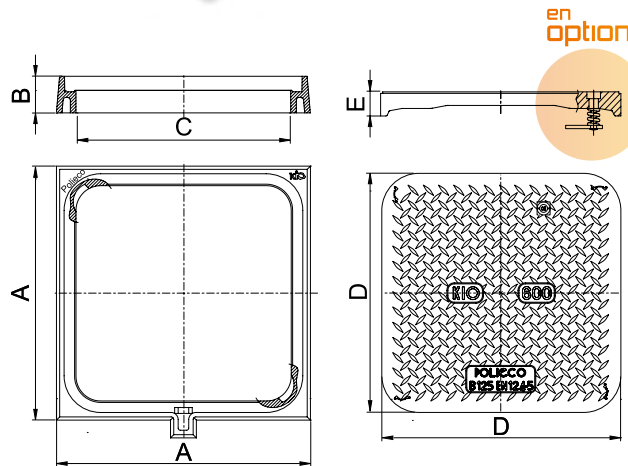


KIO CADRE LISSE B125

carré

FICHE TECHNIQUE

Dispositif de fermeture en matériau composite de classe B125, conforme à la norme EN 124-5.



DIMENSIONS

Référence KIO	A x A (mm)	B (mm)	C x C (mm)	D x D (mm)	E (mm)	Poids (Kg)
K400B125LISSE	360 x 360	52	304 x 304	335 x 335	22	3.30
K500B125LISSE	470 x 470	58	400 x 400	443 x 443	24	6.30
K600B125LISSE	570 x 570	60	501 x 501	543 x 543	26	9.60