

KIO 400

avec adaptateur mâle

B125

RB 315

FICHE TECHNIQUE

Dispositif de fermeture avec adaptateur mâle pour tabouret ou boîte de branchement OD 315 lisse, en matériau composite de classe B125, conforme à la norme EN 124-5.

Couvercle carré avec une surface antidérapante et des zones de marquage

Garde d'eau

Cadre carré muni d'un système d'ancrage optimal garantissant durabilité et résistance du scellement.

Joint EPDM pour adaptation et étanchéité sur OD 315 lisse

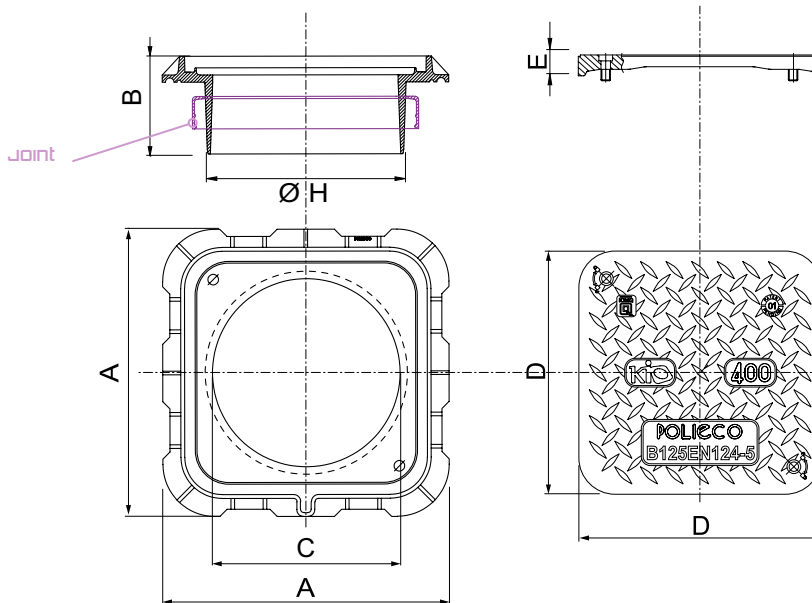
Système de verrouillage par deux vis en acier inox, à tête cylindrique fendue. Ecrou laiton noyé dans le cadre.

Adaptateur mâle avec passage lisse circulaire permettant une connexion aisée sur des boîtes de branchement en OD 315

en option

Personnalisation: Marquage, Logo

Marquage: EAUX PLUVIALES ou EAUX USÉES
dimensions : 152 x 25 mm


DIMENSIONS

Référence KIO	A x A (mm)	B (mm)	C x C (mm)	D x D (mm)	E (mm)	Ø H (mm)	Poids (Kg)
K400B125-RB315	400 x 400	136	259 x 259	335 x 335	22	Ø 281	4.00