

KIO 300

avec adaptateur femelle

B125

RB 250

FICHE TECHNIQUE

Dispositif de fermeture avec adaptateur femelle pour tabouret ou boîte de branchement OD 250, en matériau composite de classe B125, conforme à la norme EN 124-5.

Système de verouillage par deux vis en acier inox à tête cylindrique 6 pans creux et écrou laiton noyé dans le cadre.



Couvercle carré avec une surface antidérapante et des zones de marquage

Garde d'eau



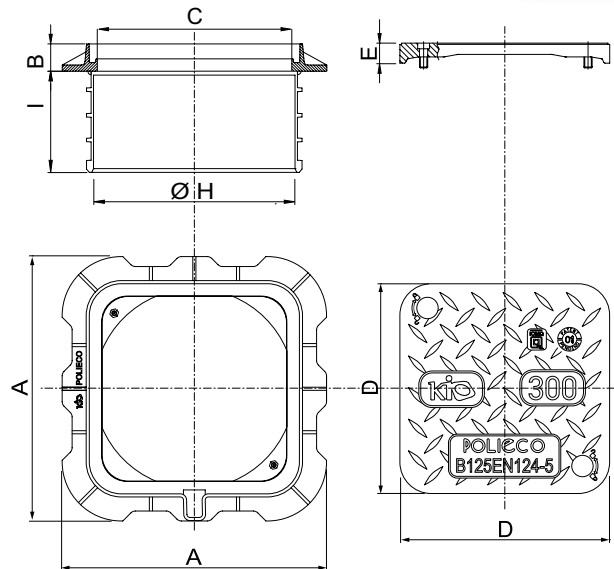
Cadre carré muni d'un système d'ancrage optimal garantissant durabilité et résistance du scellement.



Adaptateur femelle avec passage lisse circulaire permettant une connexion aisée sur des boîtes de branchement en OD 250

en option

Personnalisation: Marquage, Logo



DIMENSIONS

Référence KIO	A x A (mm)	B (mm)	C x C (mm)	D x D (mm)	E (mm)	Ø H (mm)	I (mm)	Poids (Kg)
K300B125ADAPT-VE	300 x 300	37	210 x 210	240 x 240	25	Ø 250	115	2.60