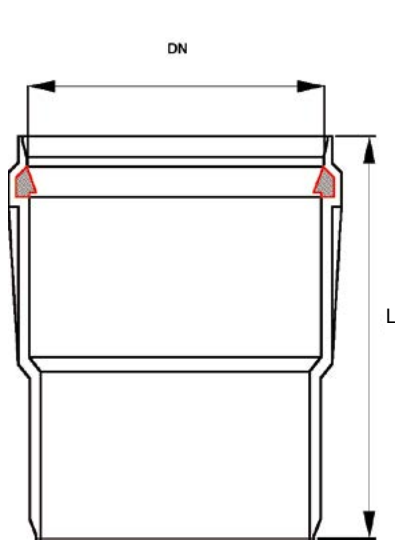


## Raccord de piquage

Pièce de raccordement pour réalisation des branchements sur tubes annelés.

### Pièce raccord



DN	L
110	95
160	175
200	200

Dimensions en mm

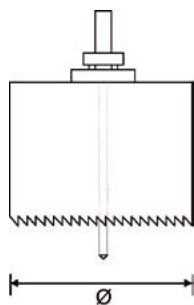
### Compatibilité

PIQUAGE TUBE	Ø 110	Ø 160	Ø 200
ID 215	✓	<del>✓</del>	<del>✓</del>
ID 300	✓	✓	<del>✓</del>
ID 400	✓	✓	✓
ID 500	✓	✓	✓
D 600	✓	✓	✓
ID 800	R	R	R
ID 1030	R	R	R

R: Piquage rallongé

La pièce raccord peut aussi être utilisée pour les tubes annelés de DN/OD 160 et 200. Le seul joint utilisé est alors le joint ECOPAL positionné sur le tube (ôter le joint de la pièce de raccord).

### Scie cloche



DN piquage	Ø	H
110	117	108
160	164	108
200	204	108

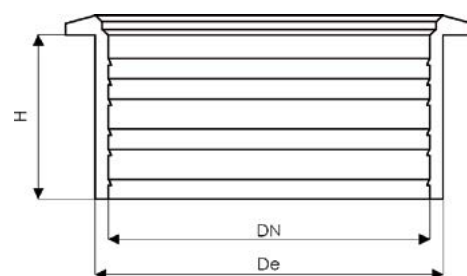
Dimensions en mm

NB : la hauteur des scies cloche POLIECO est adaptée aux tubes annelés.

### Joint raccord

DN piquage	De	H
110	120	90
160	170	90
200	210	90

Dimensions en mm



# Pièce de piquage

Raccordement pour branchement  
sur tubes annelés POLIECO

## INSTRUCTION DE MONTAGE

ÉTAPES	SCHÉMA	OBSERVATION
1 › Réalisation du piquage	<p style="text-align: center;">Vue de dessus</p>	<p>Réaliser avec la scie cloche, un perçage perpendiculaire à l'axe du tube et de préférence, sur le sommet d'une annelure.</p> <p>Attention : respecter le taux de remplissage de 70 %.</p>
2 › Ébavurage		<p>Ébavurer tout le pourtour du piquage pour enlever les copeaux restants.</p>
3 › Positionnement du joint raccord		<p>Enfoncer le joint raccord correspondant jusqu'à la butée. Vérifier que le joint est bien positionné et qu'il ne bouge pas.</p> <p>Si nécessaire, découper le joint à l'intérieur du tube de manière à laisser libre les 70 % de remplissage. Dans ce cas il est indispensable d'adapter aussi la hauteur de la pièce de piquage.</p>
4 › Emboîtement de la pièce raccord		<p>Graisser abondamment l'extérieur de la pièce raccord ainsi que l'intérieur du joint raccord.</p> <p>Emboîter la pièce dans le joint. Ne pas hésiter à forcer sur la pièce.</p>

La compatibilité de ces branchements avec les essais de réception des réseaux d'assainissement suivant le fascicule 70 n'est pas garantie. En cas d'exigence spécifique sur le chantier, contacter POLIECO France.