


# COUDES, CULOTTES, Y & TÉS

Les coudes, Y et Tés sont fabriqués en PEHD:

- par **injection**
- par **rotomoulage**
- ou **façonnées** à partir de **tube SN8**

Ces pièces sont utilisées pour réaliser des **déviations angulaires ou raccords sur réseaux** Ecopal, Ecobox, Flowrain ou Ecodren.

**NORME DE RÉFÉRENCE :** NF EN 13476

**CERTIFICATION :** NFa 442 (du ID 400 au 800) 

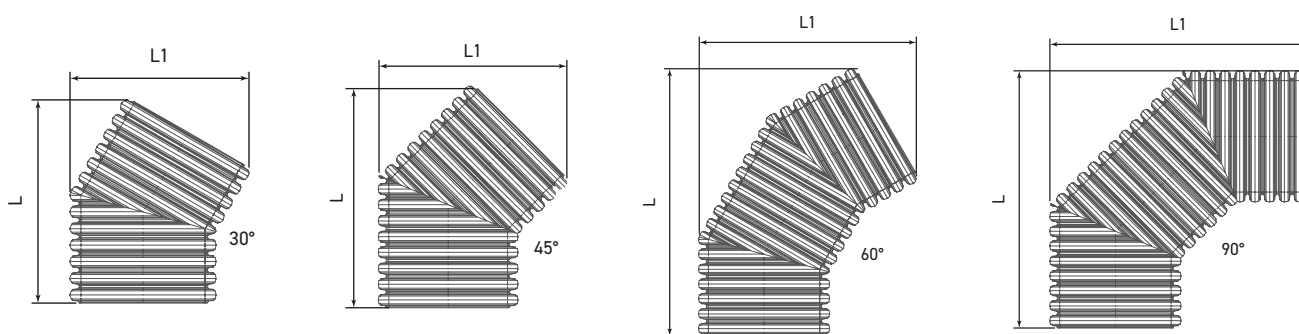
i

Toutes ces pièces sont adaptables et modifiables en fonction des besoins du chantier (connexion sur différents diamètres, différents types de tubes, ou angles spécifiques...)

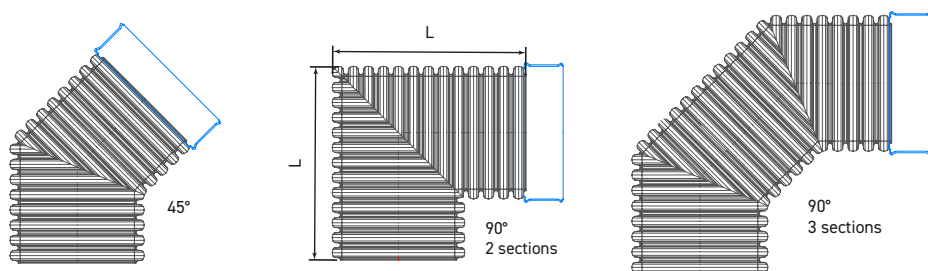
**Attention : Ne pas oublier de commander manchon et joint en fonction du raccordement.**





## COUDES FAÇONNÉS

Coudes MM du ID 300 au 600



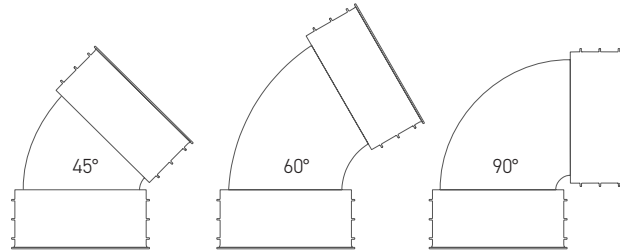
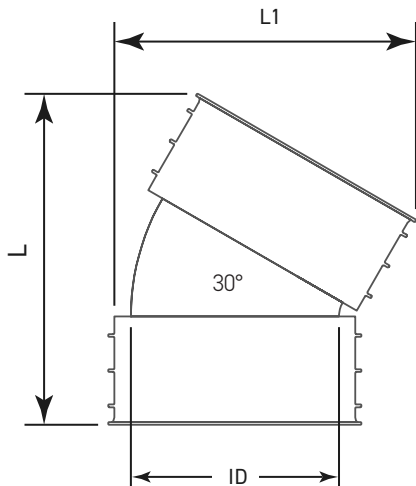
Coudes MF du ID 800 au 1200 (avec manchon soudé +1 joint)



Diamètres	Dimensions en mm (sans manchon)							
	30°		45°		60°		90° 3s	90° 2s
DN/ID	L	L1	L	L1	L	L1	L	L
300	552	447	644	471	781	612	552	
400 	698	569	744	628	992	773	887	
500 	873	727	934	785	1240	966	1107	
600 	1015	847	1090	928	1447	1131	1300	
800 	1292	1141	1447	1246	1985	1548	1781	1364
1030	1600	1458	1860	1602	2385	1960	2260	1722
1200	2125	1761	2100	1845	2725	2248	2630	1973

# COUDES, CULOTTES, Y & TÉS

## COUDES INJECTÉS - FF

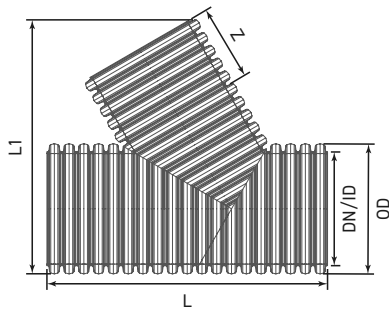


Diamètres	Dimensions (mm)						
	30°		45°		60°		90°
DN/ID	L	L1	L	L1	L	L1	L
140	286	230	301	251	310	269	286
170	337	277	347	300	361	319	337
215	395	332	393	356	414	376	395

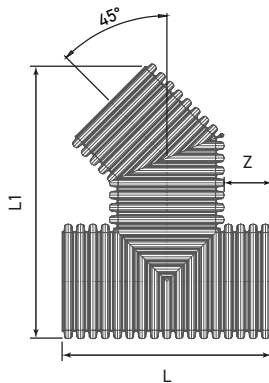


## CULOTTES (Y) FACONNÉES - MMM

DN/ID 300 - 400 - 500

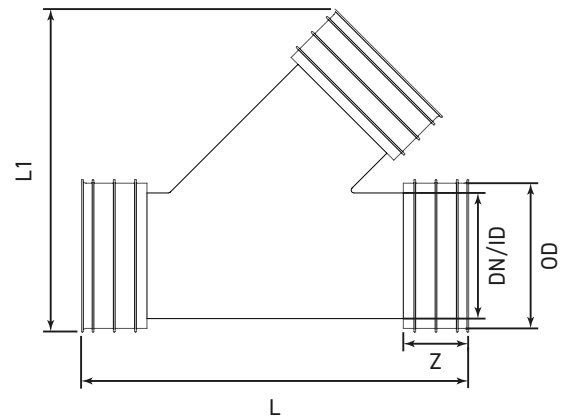


DN/ID 600 - 800 - 1030 - 1200



Diamètres	Dimensions (mm)		
	Z	L	L1
300	215	924	748
400 <b>NF</b>	255	1267	1038
500 <b>NF</b>	330	1451	1204
600	328	1357	1486
800	431	1794	2309
1030	540	2280	2869
1200	578	2550	3345

## CULOTTES INJECTÉES - FFF

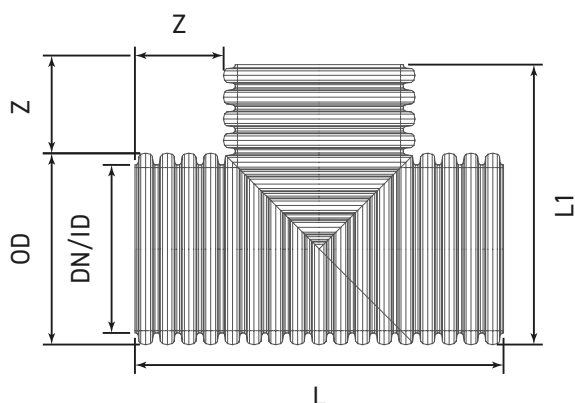


Diamètres		Dimensions (mm)		
DN/ID	OD	Z	L	L1
140	160	97	430	380
170	200	106	520	460
215	250	111	598	555



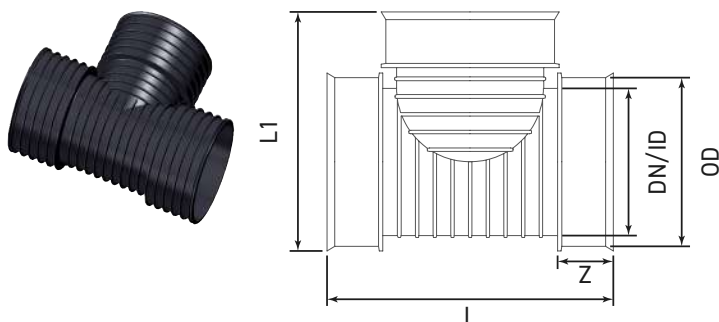
# COUDES, CULOTTES, Y & TÉS

## TÉS FACONNÉS MMM



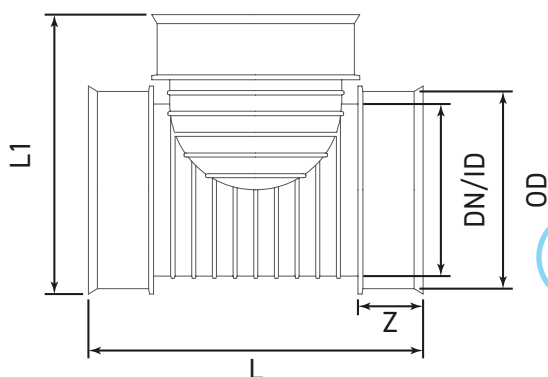
Diamètres	Dimensions (mm)		
DN/ID	Z	L	L1
300	215	792	572
400 <b>NF</b>	255	995	730
500 <b>NF</b>	320	1240	910
600	370	1450	1075
800 <b>NF</b>	431	1794	1364
1030	522	2243	1722
1200	662	2443	2057

## TÉS INJECTÉS - FFF



Diamètres		Dimensions (mm)		
DN/ID	OD	Z	L	L1
140	160	97	360	290
170	200	106	425	340
215	250	111	475	400

## TÉS ROTOMOULÉS - GRANDS DIAMÈTRES - FFF



Diamètres		Dimensions (mm)		
DN/ID	OD	Z	L	L1
600	700	225	1280	1033
800	930	315	1617	1348
1030	1200	400	1960	1688

**i**

Ces pièces peuvent être utilisées :

- En position verticale pour réaliser des regards de gros diamètres.
- En position horizontale, le TE rotomoulé est SN4 et doit être installé avec des précautions particulières

**i**

**Attention :**

- Les pièces injectées FFF inclus le manchon, pensez à ajouter des joints si besoin.
- Pour les pièces fabriquées MMM, ne pas oublier de commander si besoin manchon et joint pour le raccordement.